

**Biomasse: dal bosco il riscaldamento
sempre più ecologico e sostenibile**

**Termocucine e termostufe sempre
più efficienti per l'utilizzo domestico**

a cura dell'ing. Roberto Degiampietro – Rizzoli S.r.l.

Incontro informativo
Trento, 28 ottobre 2011

Rizzoli

- Produttore trentino con sede a Cavalese, Val di Fiemme
- Produzione di cucine a legna, termocucine, termostufe e cappe aspiranti
- Realizzazione completa locale
- Rete di vendita sviluppata in tutta Italia
- Rilevante esportazione nei paesi europei



AZIENDA: Via Marmolaia, 10
I-38033 Cavalese (TN)
tel. 0462 237222
fax 0462 237237

SHOW ROOM: Via degli artigiani, 5/A
I-38033 Cavalese (TN)
tel. 0462 237266
fax 0462 237237

Innovazioni

La ricerca di soluzioni tecniche all' avanguardia permette di avere degli apparecchi di combustione:

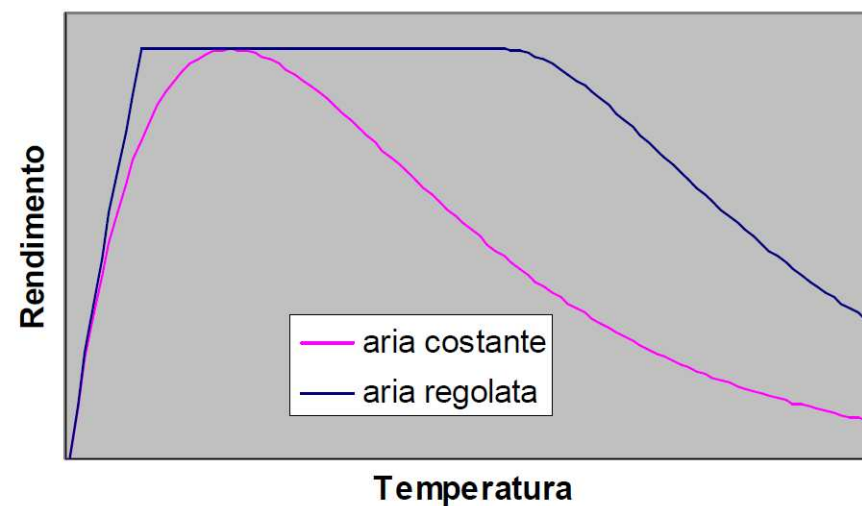
- più efficienti
- più sicuri
- più idonei per l'installazione
- di maggiore soddisfazione nell'uso

Aspetti tecnologici innovativi

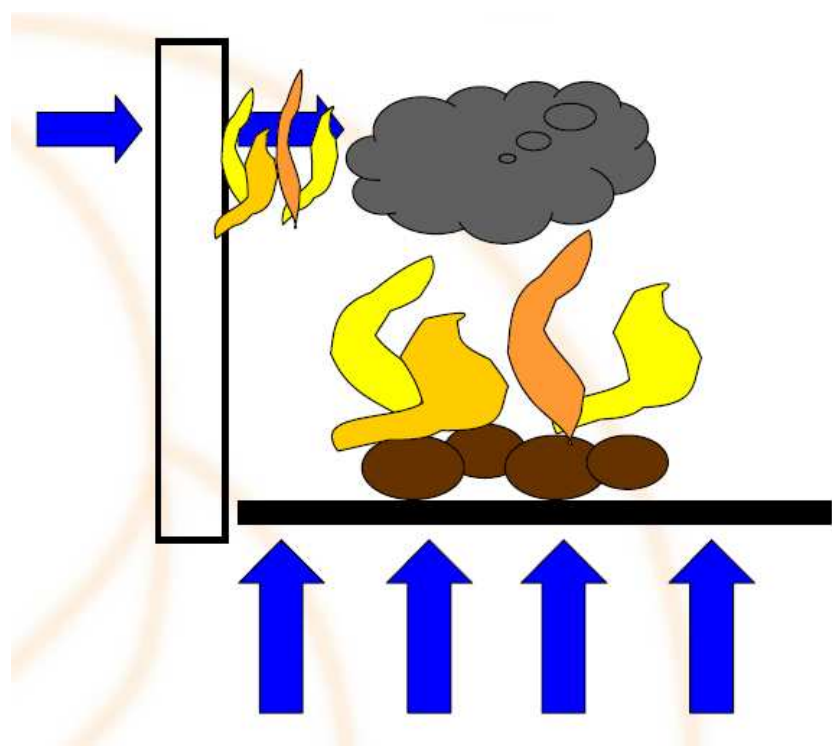
- Regolazione automatica del tiraggio
- Gestione aria secondaria
- Girofumi ad ampio sviluppo
- Abbinamento acciaio – refrattario

→ maggiore rendimento

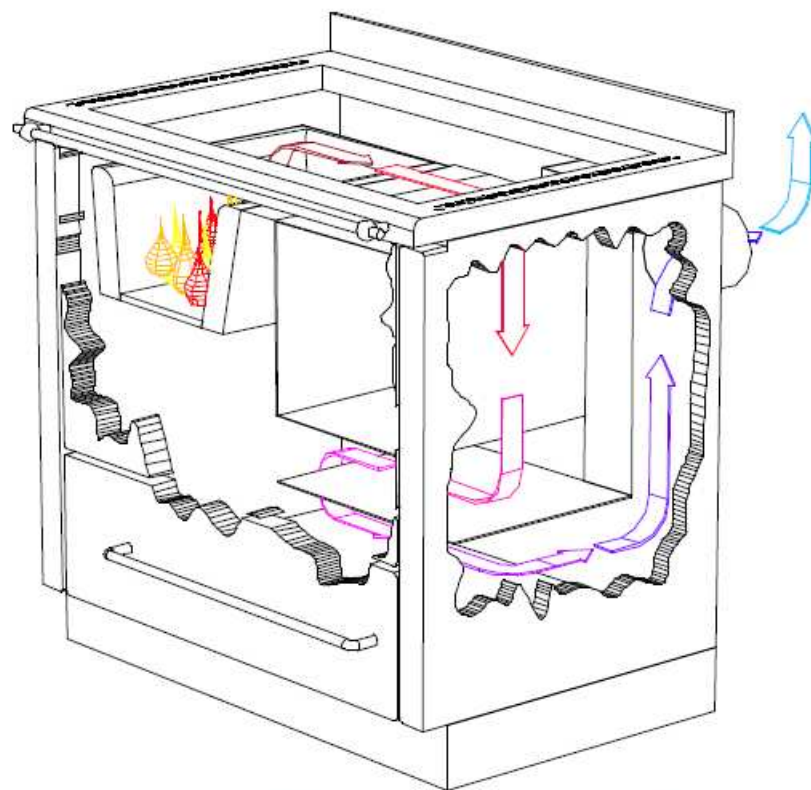
Regolazione automatica del tiraggio



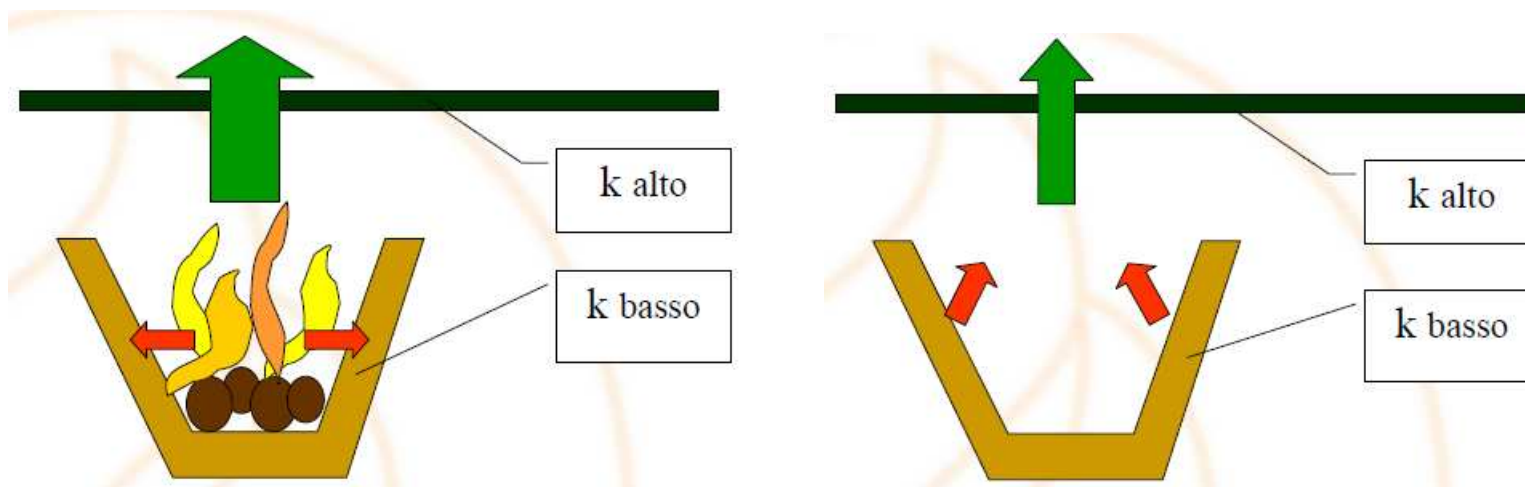
Gestione aria secondaria



Girofumi ad ampio sviluppo



Acciaio - Refrattario



Piastra in acciaio = elevata conducibilità termica – rapido trasferimento del calore

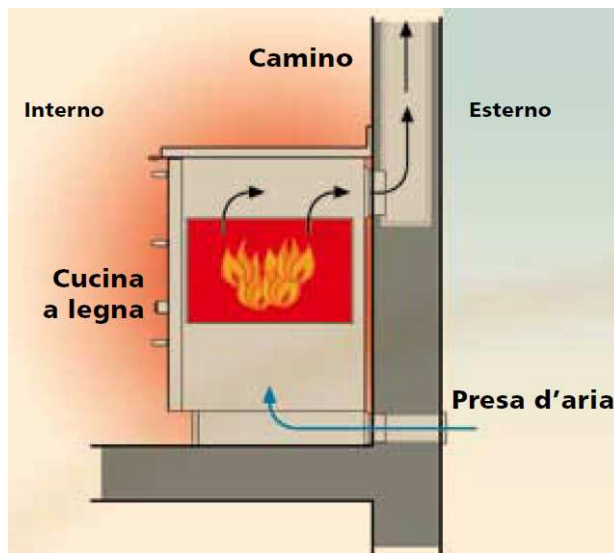
Camera in refrattario = bassa conducibilità termica – accumulo del calore

Aspetti tecnologici innovativi

- Collegamento presa d'aria esterna
- Ventilazione dei fianchi
- Scarico termico per termocucine e termostufe
- Produzione diretta di acqua calda sanitaria
- Caldaia a vaso aperto integrato

→ installazione semplificata

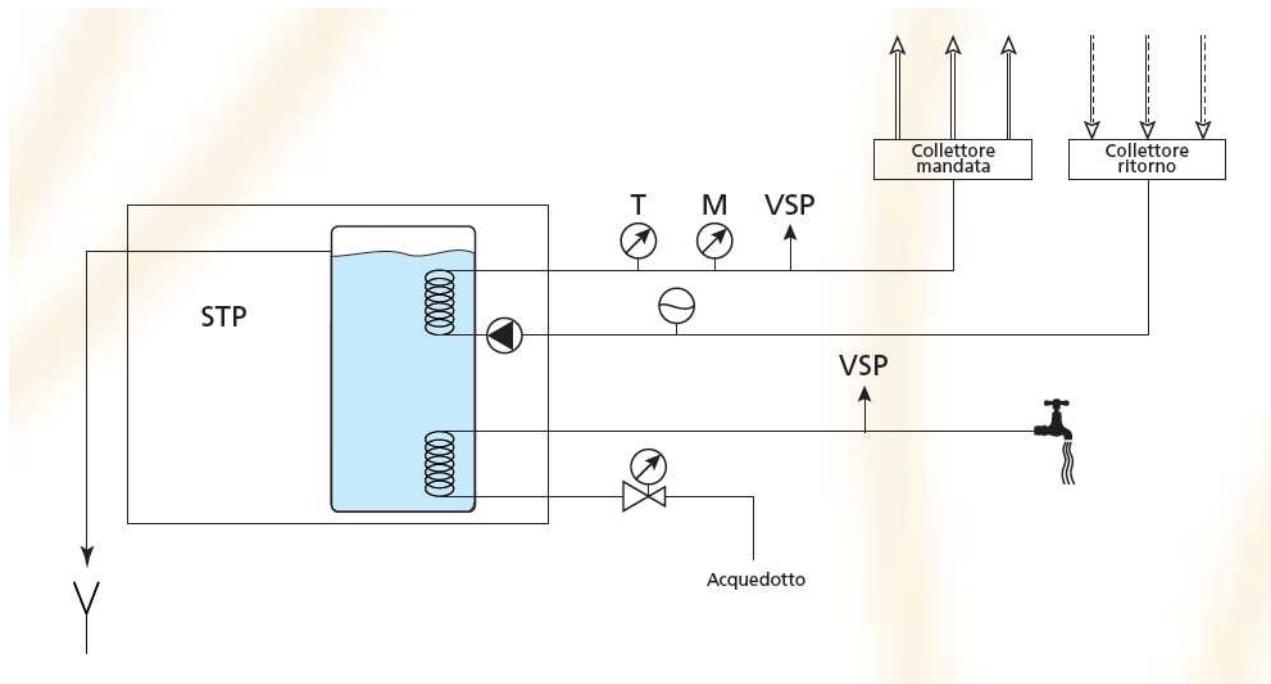
Presca d'aria esterna



Ventilazione dei fianchi

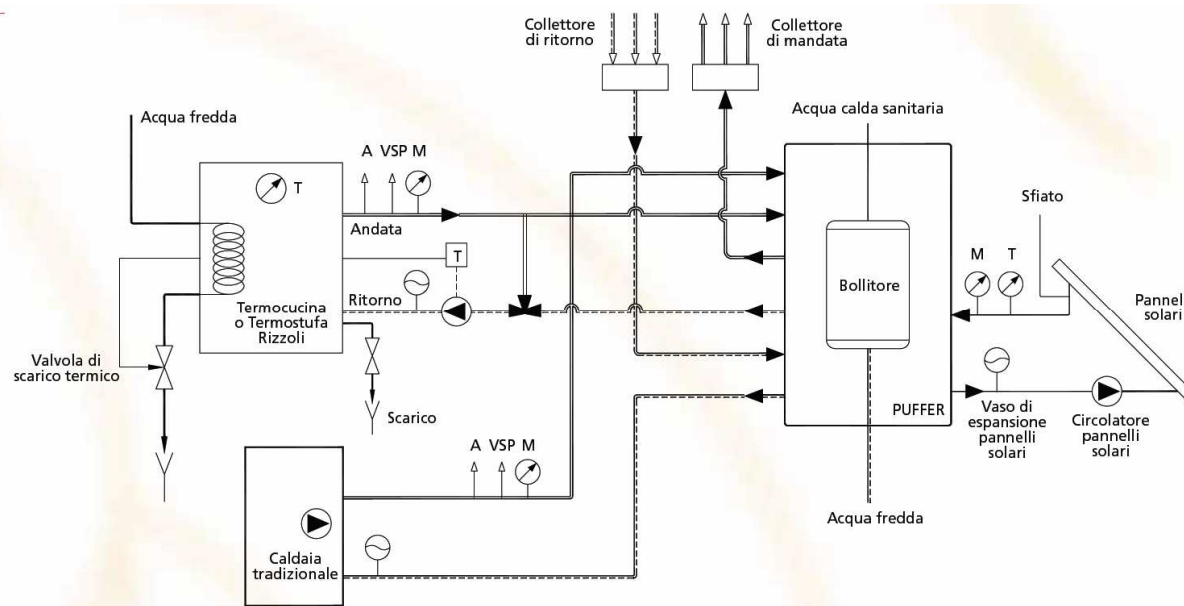


Impianti con termocucine esempi



Impianto semplice con produzione istantanea di acqua calda sanitaria e circuito di riscaldamento a vaso chiuso.

Impianti con termocucine esempi



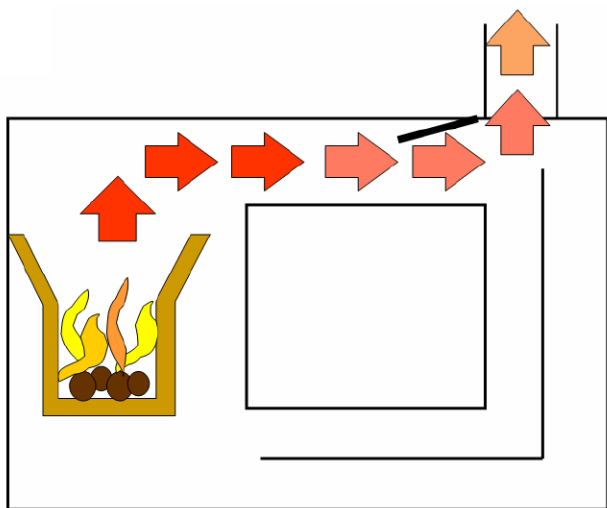
Esempio di impianto complesso con termocucina, caldaia tradizionale e pannelli solari integrati con un puffer per l'accumulo del calore.

Aspetti tecnologici innovativi

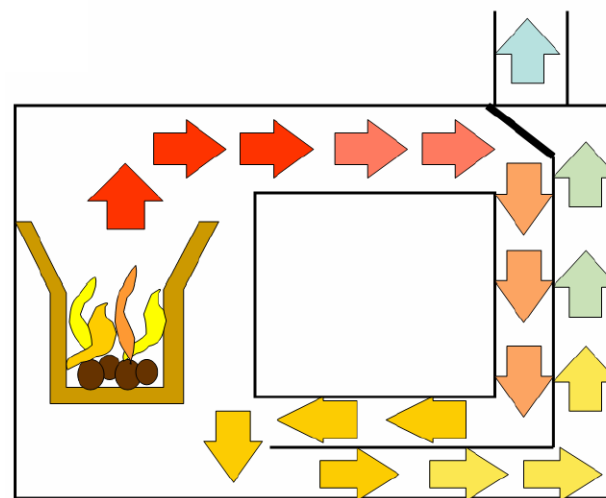
- Avviamento
- Alzagriglia
- Porta con fuoco a vista
- Accessori

→ maggiore funzionalità e soddisfazione d'uso

Avviamento

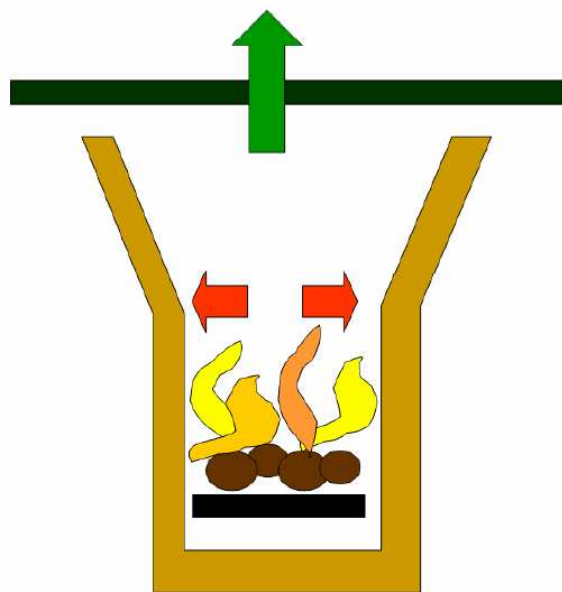


Avviamento – chiave aperta



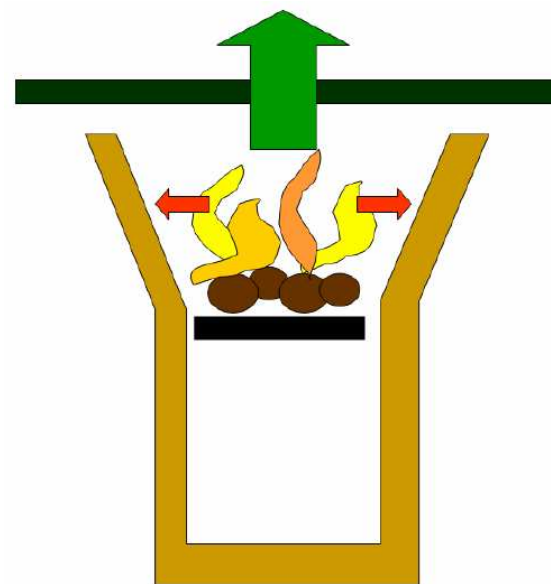
Normale – chiave chiusa

Alzagriglia



Griglia bassa

ideale per riscaldamento
e cottura lenta



Griglia alta

ideale per rapida
cottura dei cibi

Porta con fuoco a vista



Accessori



Normative di riferimento prodotti

Termocucine a combustibile solido - Requisiti e metodi di prova	EN 12815
Stufe a combustibile solido - Requisiti e metodi di prova	EN 13240
Inserti e caminetti aperti alimentati a combustibile solido - Requisiti e metodi di prova	EN 13229
Apparecchi per il riscaldamento domestico alimentati con pellet di legno - Requisiti e metodi di prova	EN 14785
Caldaie domestiche indipendenti a combustibile solido - Potenza termica nominale non maggiore di 50 kW - Requisiti e metodi di prova	EN 12809
Apparecchi a lento rilascio di calore alimentati a combustibili solidi - Requisiti e metodi di prova	EN 15250

Marcatura CE

- La marcatura CE è di fondamentale importanza per garantire l'idoneità e la sicurezza dei prodotti
- La marcatura CE è obbligatoria da luglio 2007
- La marcatura CE richiede la verifica obbligatoria presso un laboratorio di certificazione notificato
- Per la certificazione sono obbligatorie le prove
 - di combustione (rendimento, emissioni)
 - di sicurezza
 - di cottura dei cibi

Leggi sulle emissioni

- Legislazione Austria - BV-G 15 A
- Legislazione Germania - BImSchV
- Legislazione Regione Lombardia
- Legislazione Francia
- Legislazione Svizzera

- Sviluppo di soluzioni concordate tramite CTI (Comitato Termotecnico Italiano), produttori e istituti pubblici per la qualità dell'aria

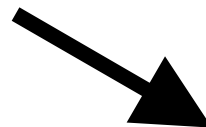
ALTRE NORMATIVE

- Normativa sui sistemi di evacuazione dei fumi
 - targa per i singoli elementi di canna fumaria
- Normativa sulle canne fumarie
 - targa per il camino completo
- Normativa sull'installazione UNI 10683
 - verifica delle condizioni idonee di installazione
 - responsabilità dell'installazione complessiva
 - verifica con prima accensione
 - rilascio della documentazione

Innovazione

Richiesta di prodotti sempre più efficienti e adatti per esigenze particolari

Richiesta di mercato

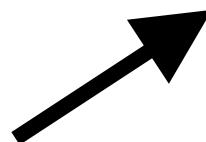


Prodotti innovativi

Rinnovamento periodico dei prodotti per mantenere un alto livello qualitativo

Marchatura CE
Normative di installazione
Normative locali per ridurre le emissioni inquinanti

Richiesta legislativa



Aggiornamento costante e continuo perfezionamento dei prodotti

RA

RV

RN

RT



Grazie per
l'attenzione.